



Корзина ВТ8 (ВТ10)-К-ПЖ50

Паспорт ТКЛШ 2.998.033-06 ПС

1 Назначение изделия

1.1 Корзина ВТ8 (ВТ10)-К-ПЖ50 предназначена для размещения в жидкостном термостате ВТ8 (ВТ10):

- трех пикнометров ПЖ2-50 ГОСТ 22524 или ПЖЗ-1-50 ГОСТ 22524;
- трех колб вместимостью 50 см³ ГОСТ 1770;
- прочих плоскодонных емкостей диаметром до 50 мм.

Корзина с регулируемым по высоте дном позволяет обеспечить погружение емкостей в теплоноситель на необходимую глубину.

1.2 Рабочие условия эксплуатации — согласно УХЛ 4.2 ГОСТ 15150.

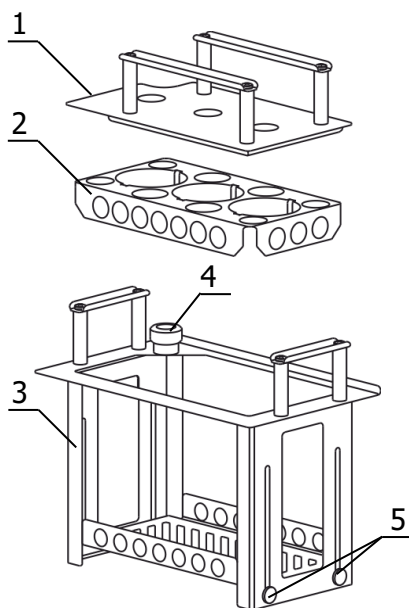
1.3 Условия транспортирования — согласно условиям хранения 4 ГОСТ 15150.

2 Технические характеристики

- 2.1 Габаритные размеры, мм, не более 220×125×205
- 2.2 Диаметр рабочего места, мм Ø50
- 2.3 Количество рабочих мест, мм 3
- 2.4 Регулируемая глубина, мм от 45 до 135¹
- 2.5 Масса, кг, не более 1.1

3 Устройство и использование изделия

3.1 Внешний вид корзины ВТ8 (ВТ10)-К-ПЖ50 показан на рисунке 1.



3.2 Для устойчивого размещения пикнометров в комплект поставки корзины 3 включены крышка 1 с отверстиями диаметром 16 мм и извлекаемое дно 2.

3.3 Корзина оснащена адаптером для контрольного термометра 4.

3.4 Для регулирования глубины погружения пикнометров поднять дно корзины на необходимую высоту и зафиксировать с обеих сторон винтами 5.

Рисунок 1 — Внешний вид изделия

¹ Глубина от верхнего края корзины

3.5 Комплект поставки корзины ВТ8 (ВТ10)-К-ПЖ50 соответствует перечню, указанному в таблице 1.

Таблица 1

Наименование	Обозначение документа	Количество
1 Крышка	ТКЛШ 6.172.080-06	1
2 Дно	ТКЛШ 8.613.124-07	1
3 Корзина	ТКЛШ 6.871.026-07	1

4 Сведения о приемке

Корзина ВТ8 (ВТ10)-К-ПЖ50 соответствует комплекту конструкторской документации (см. таблицу 1) и признана годной для применения.

Дата выпуска _____


М.П.

ОКК _____

5 Гарантийные обязательства

Гарантийный срок эксплуатации — 24 месяца с момента ввода в эксплуатацию, но не более 25 месяцев с момента отгрузки потребителю.

ООО «Термэкс»

 634507, г. Томск, п. Предтеченск, ул. Мелиоративная, д. 10А, стр. 1. (3822) 49-21-52, 49-26-31, 49-28-91, 49-01-50, 49-01-45. termex@termexlab.ru <https://termexlab.ru/>